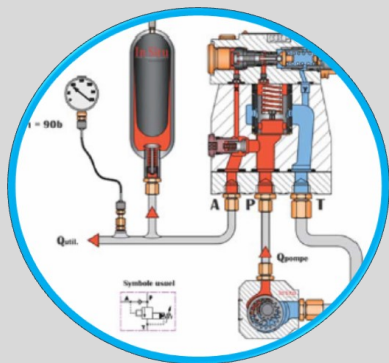
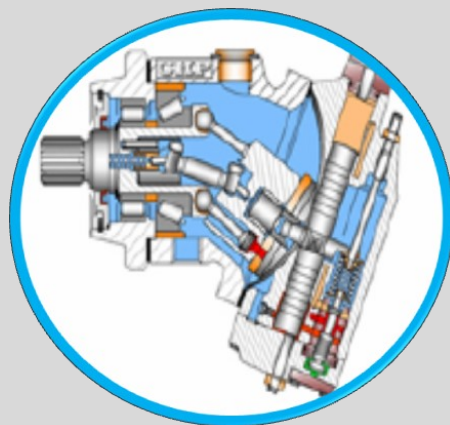


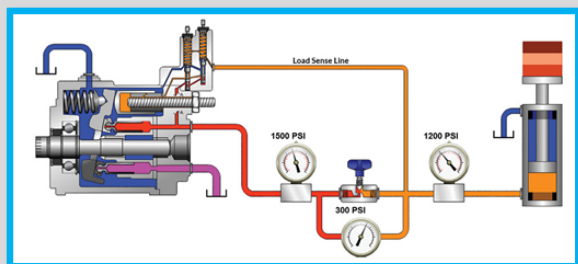
# Mention Complémentaire Maintenance des Installations Oléohydrauliques et Pneumatiques



Une formation unique en  
nouvelle Aquitaine !



De nombreux débouchés:  
automobile, aéronautique  
transports ferroviaires, marine,  
génie civil



Le Lycée

**lycées des métiers**  
ORTHEZ

académie  
Bordeaux  
**greta**  
SUD AQUITAINE  
FORMEZ-VOUS À DEMAIN

**ACCES** IND.  **Hypnelique**

**MYFLEXILOC**

**kloutou**.fr  
LOCATION - MATERIEL - SERVICES

## Rejoins la Team des techniciens de maintenance des installations oléohydrauliques et pneumatiques

Formation en 1 an en alternance  
16 semaines en entreprise  
20 semaines au lycée  
**Sous statut d'apprenti ou lycéen**

### Activités

Le titulaire de la MC "Maintenance des installations oléohydrauliques et pneumatiques" lui permettent de réaliser un large éventail d'activités :

- maintenance, mise en service, mise au point (réglages pour conformité au cahier des charges) ;
- modification et amélioration des équipements ;
- montage, assemblage ;
- conception (rédiger un dossier technique, en participation, avec schémas et notes de calculs).

### De nombreux débouchés:

L'oléohydraulique et la pneumatique permettent de transmettre de la puissance à l'aide de fluides sous pression (huile, eau, air).

Les applications de ces deux techniques sont extrêmement variées :

- matériels mobiles (tracteurs, camions, engins de travaux publics...),
- équipements de production industrielle (machines-outils, systèmes de manutention, machines d'emballage...)
- dispositifs utilisés en automobile, aéronautique,
- transports ferroviaires, marine, génie civil...

Le titulaire de ce diplôme peut donc travailler dans de nombreux secteurs d'activité :

- dans les industries utilisatrices de machines et d'équipements oléohydrauliques et pneumatiques (agroalimentaire, plasturgie, construction mécanique, pétrochimie...)
- dans les sociétés d'ingénierie
- les bureaux d'études et de conseil
- les sociétés de maintenance industrielle

### Les études après la mention

BTS Maintenance des systèmes  
BTS Assistance technique d'ingénieur  
BTS Conception et réalisation de systèmes automatiques  
BTS Maintenance des matériels de construction et de manutention

### Conditions d'accès

Être titulaire d'un bac pro, d'un BTS Maintenance, d'un DUT industriel ou d'un Bac STI 2D

### Inscription sur:

www.parcoursup.fr

Ou

Contactez directement le lycée Professionnel Molière

11, rue Molière

BP 107

64300 Orthez

Tél : 05 59 69 42 77